

Ontwikkeling ventilatiesysteem met passieve en actieve warmteterugwinning

Yves Palmers

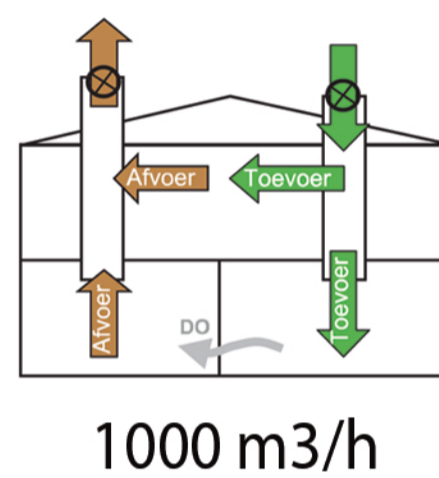
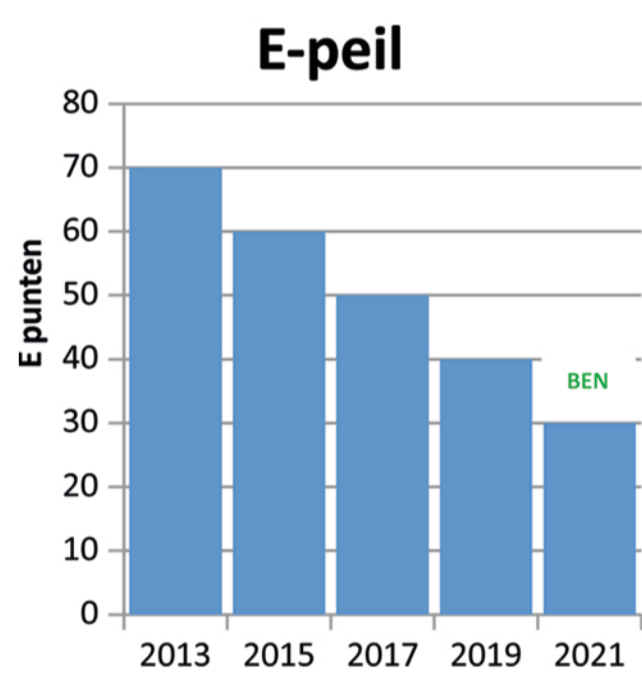
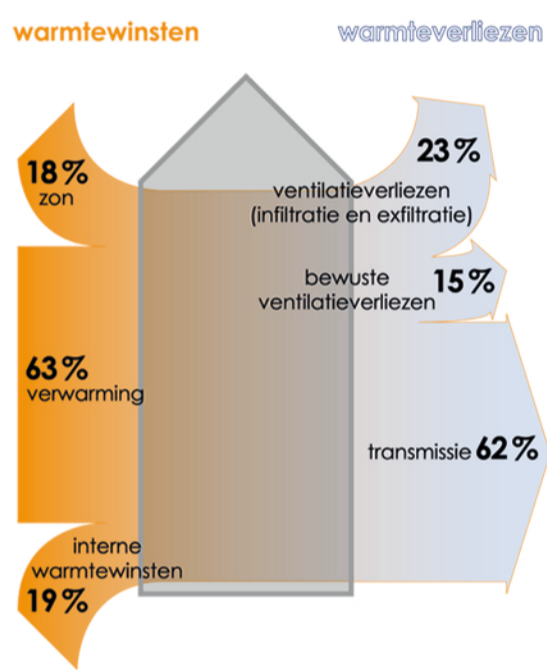
Academiejaar:

2013-2014

Condenscontrol is gespecialiseerd in warmtepompen en luchtdrogers en wil een ventilatietoestel ontwikkelen. De EPB stelt strenge eisen voor residentiële en niet-residentiële gebouwen op het vlak van: E-peil, een minimum aandeel hernieuwbare energie en ventilatie (NBN D50-001 & NBN EN 13779)

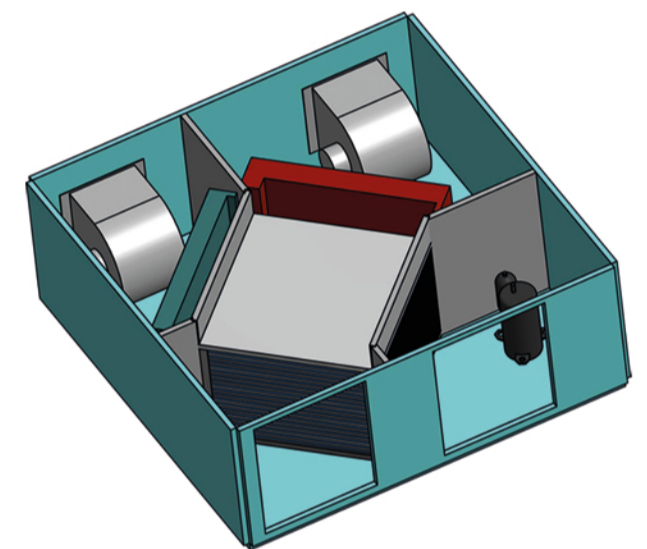
PROBLEEM:

Kan een ventilatiesysteem D gecombineerd worden met een warmtepomp?



DOEL:

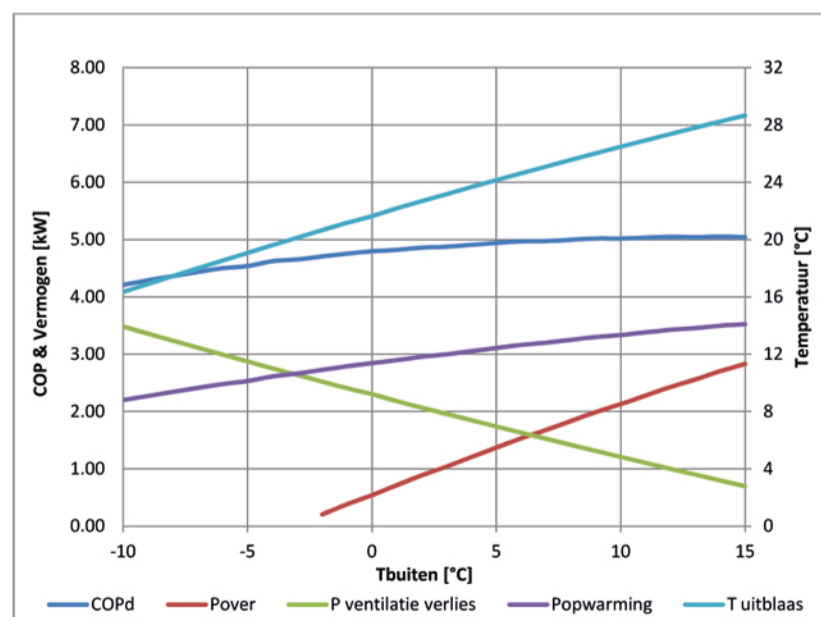
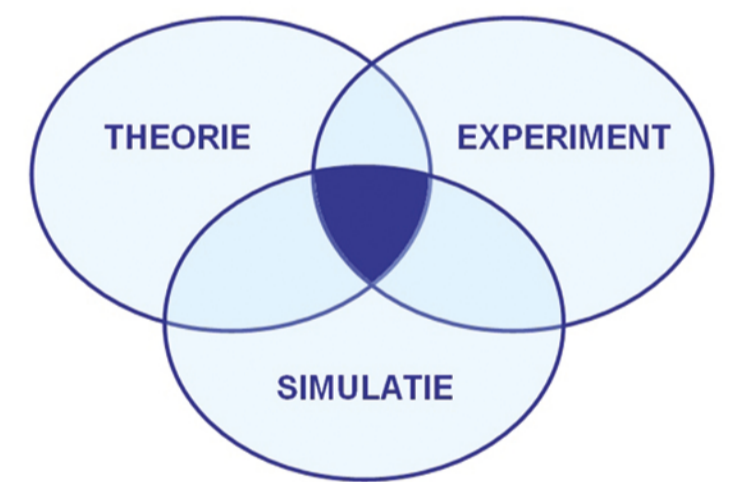
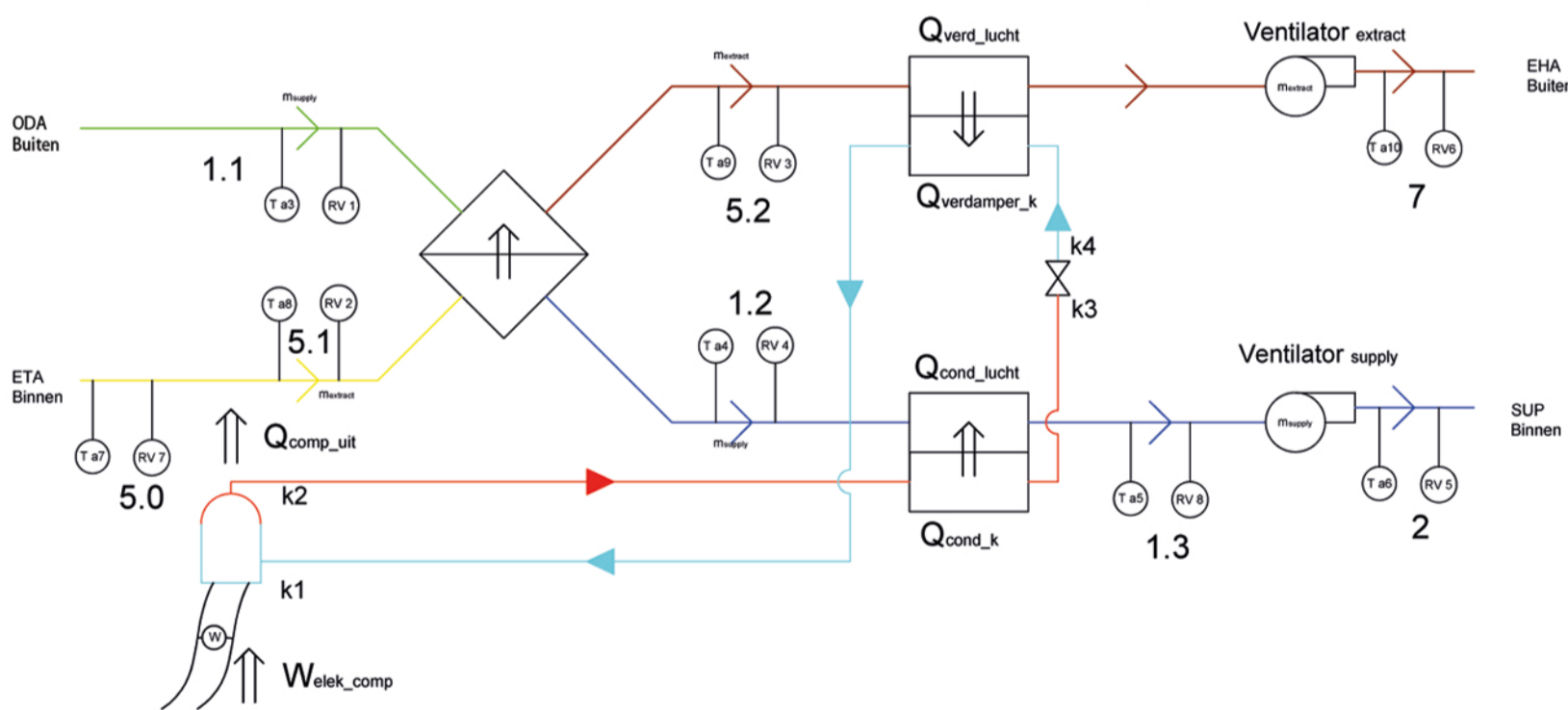
Onderzoeken of combinatie warmtewisselaar en warmtepomp voldoende energie efficiënt is.



METHODE:

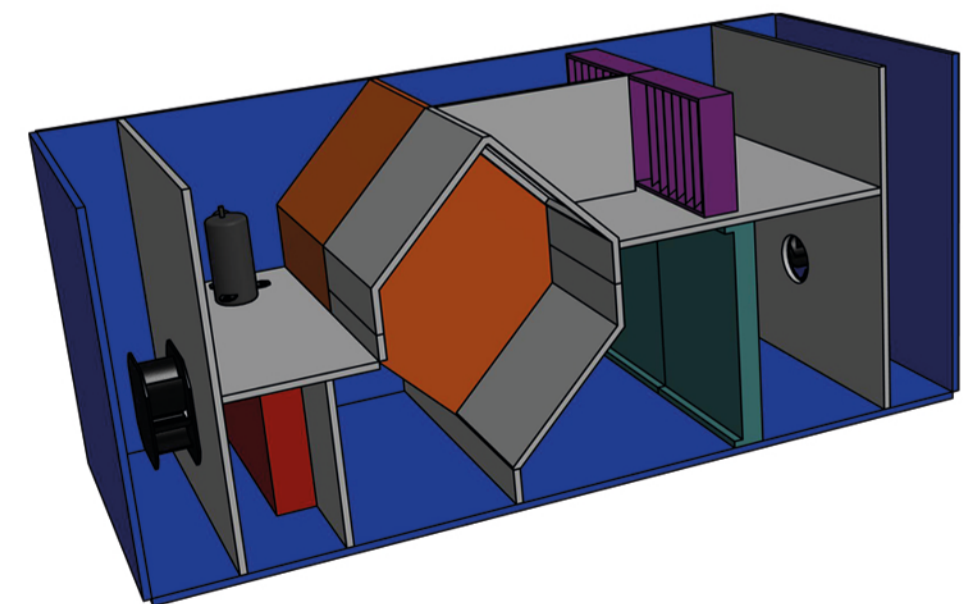
Testen conform NBN EN 14511 & 14825

Van de meetresultaten een model maken, waarmee de prestaties kunnen berekend worden.



RESULTATEN:

COPtest= SPFmax=4.86
 Seizoensprestatie: SCOP=4.8
 Warmtewisselaar: $\eta=66\%$
 95% tijd stookseizoen +20°C
 Extra verwarming tot 2.8 kW
 Besparing van 15% primaire energie tov ventilatie type D met 80% WTW



Promotoren / Copromotoren: Dhr. Guy Vanhaeren
 Ir. Frederik Rogiers