

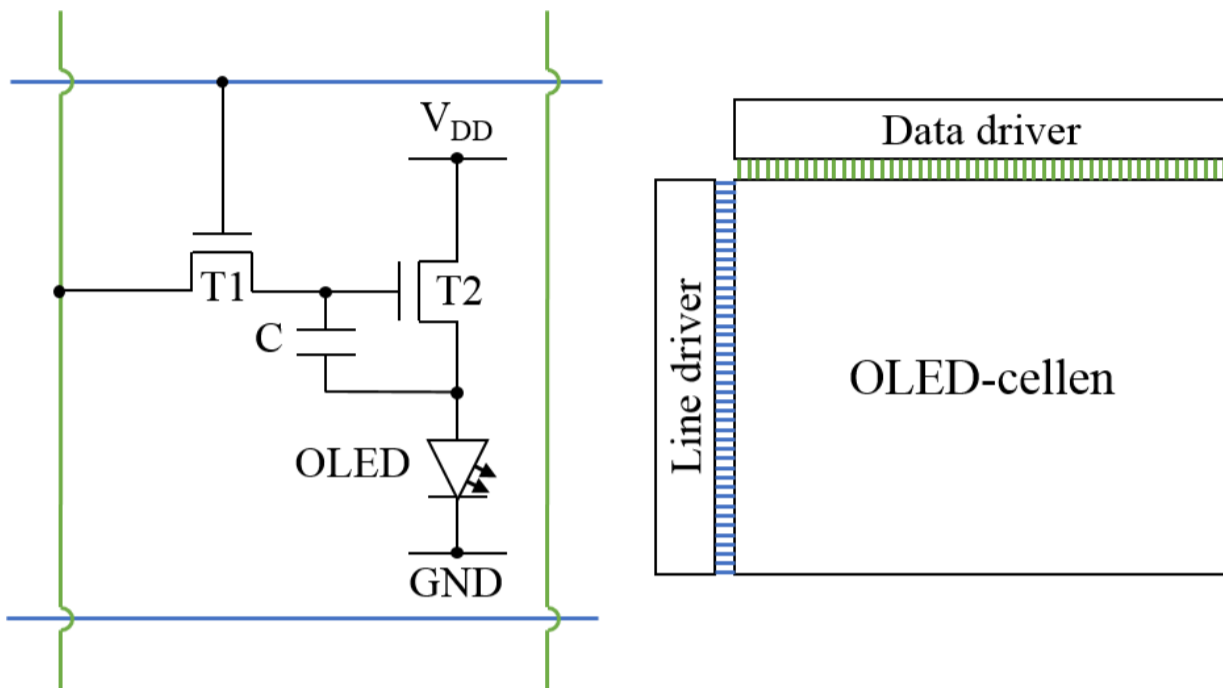
Een line driver met dubbele schrijfpuls voor flexibele AMOLED-beeldschermen

Wesley Van Boxel

Master IW elektronica-ICT

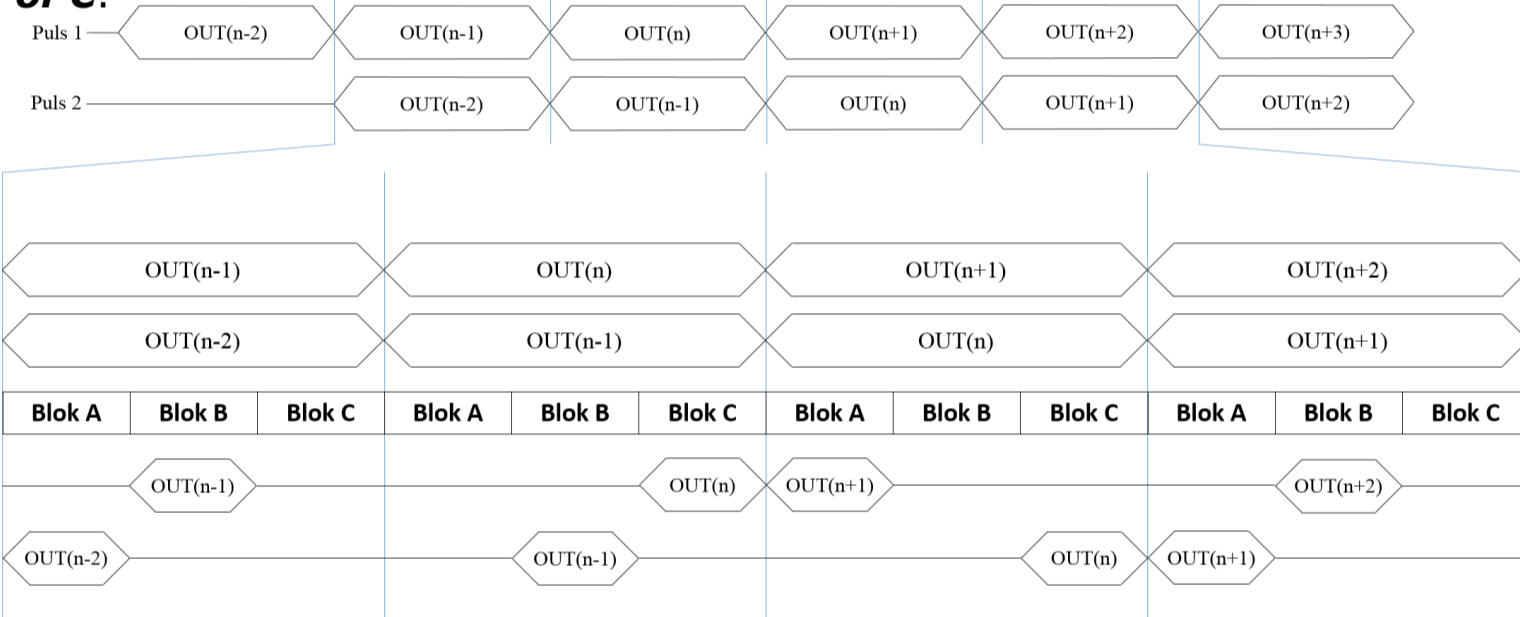
In deze thesis is een linedriver ontworpen voor gebruik bij digitale aansturing van AMOLED-beeldschermen. Als resultaat werd een robuust ontwerp getoond met 11.8 MHz kloksnelheid, 343 ppi resolutie en een schermrand van 6.2 mm.

Aansturing AMOLED-beeldschermen

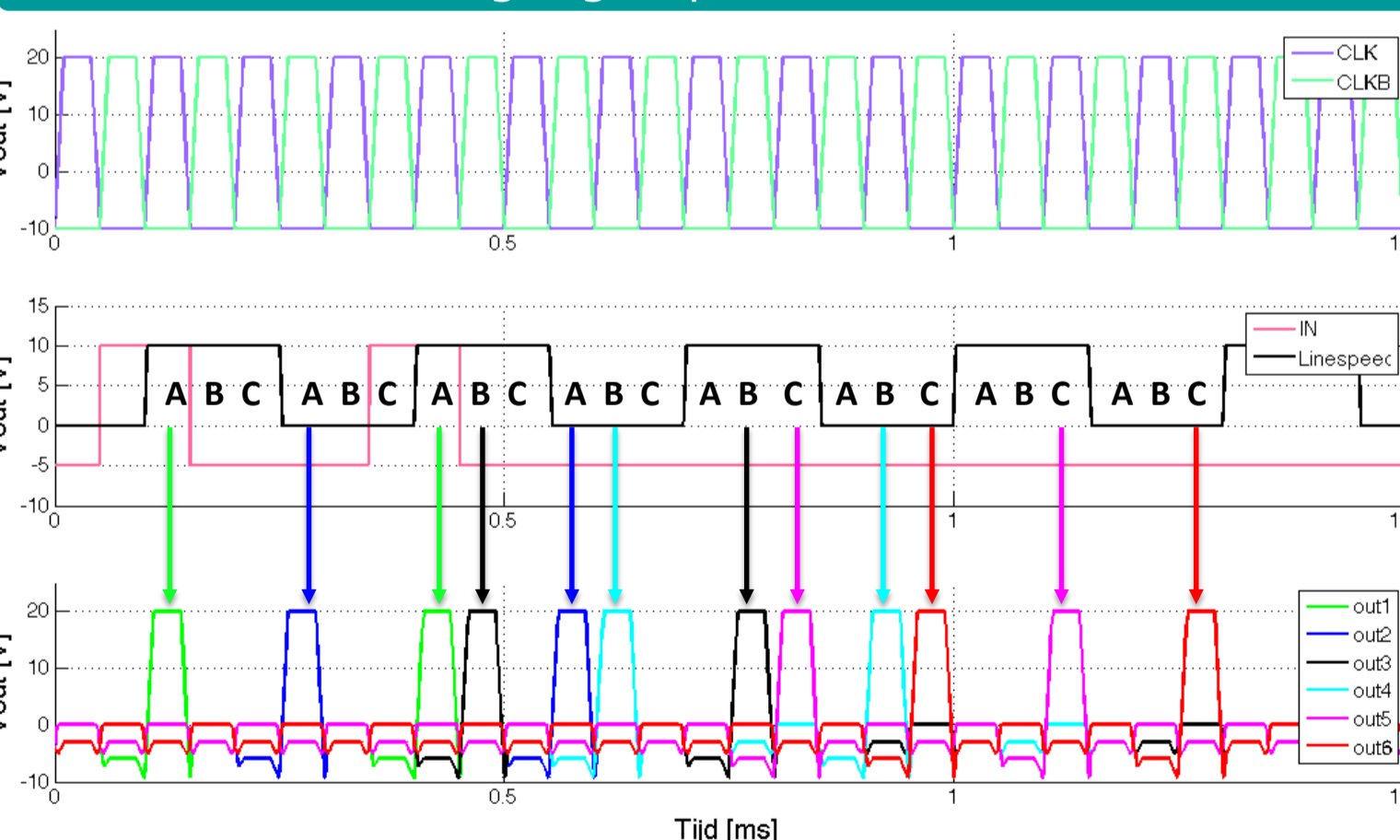


Doel: Op geen enkel tijdstip 2 uitgangen tegelijk actief

Het moet mogelijk zijn om een **dubbele schrijfpuls** in de line driver te sturen. Hierbij mag op geen enkel moment meer dan één uitgang actief zijn. Dit is te realiseren door een bepaalde uitgang afhankelijk te maken van een **blok A, B of C**.



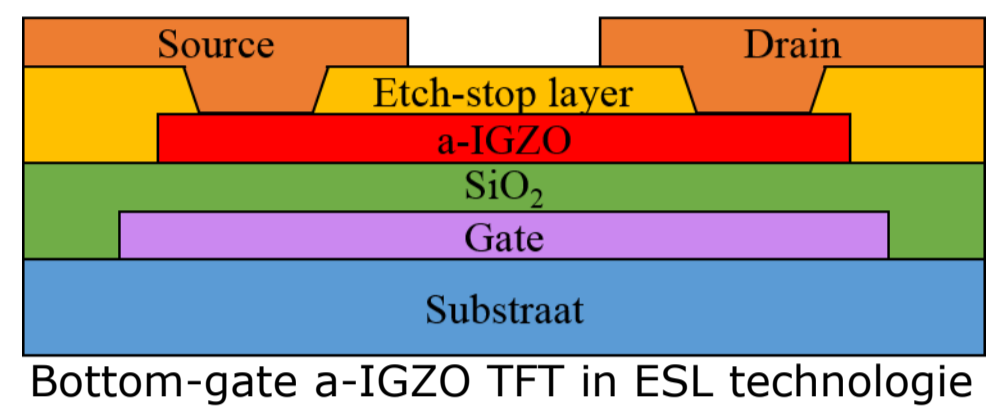
Resultaat met 2 uitgangen per blok



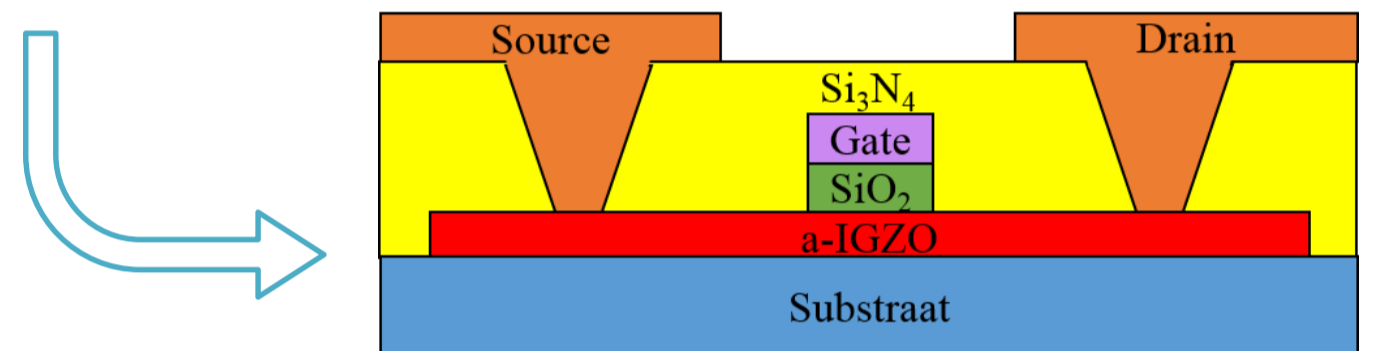
Conclusies

	ESL technologie	SA technologie	Resolutie	Breedte van de schermrand
Max. refresh rate	22 kHz	11.8 MHz	343 ppi	6.2 mm

Bestudeerde technologieën

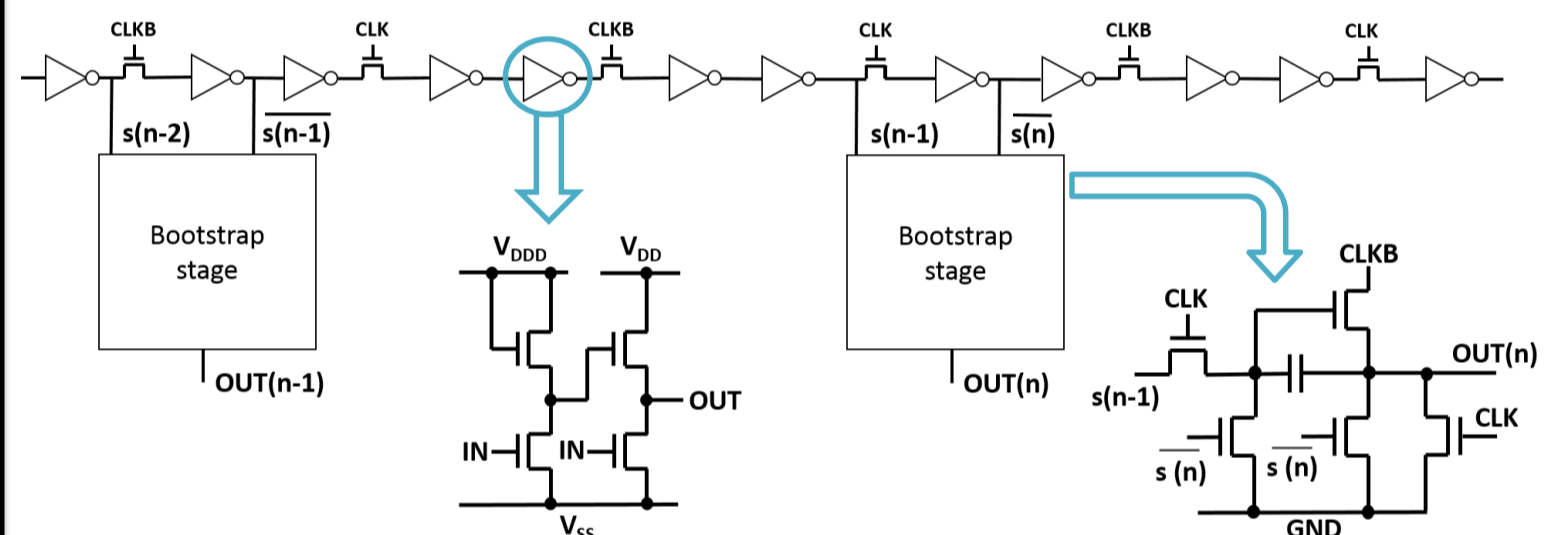


Bottom-gate a-IGZO TFT in ESL technologie

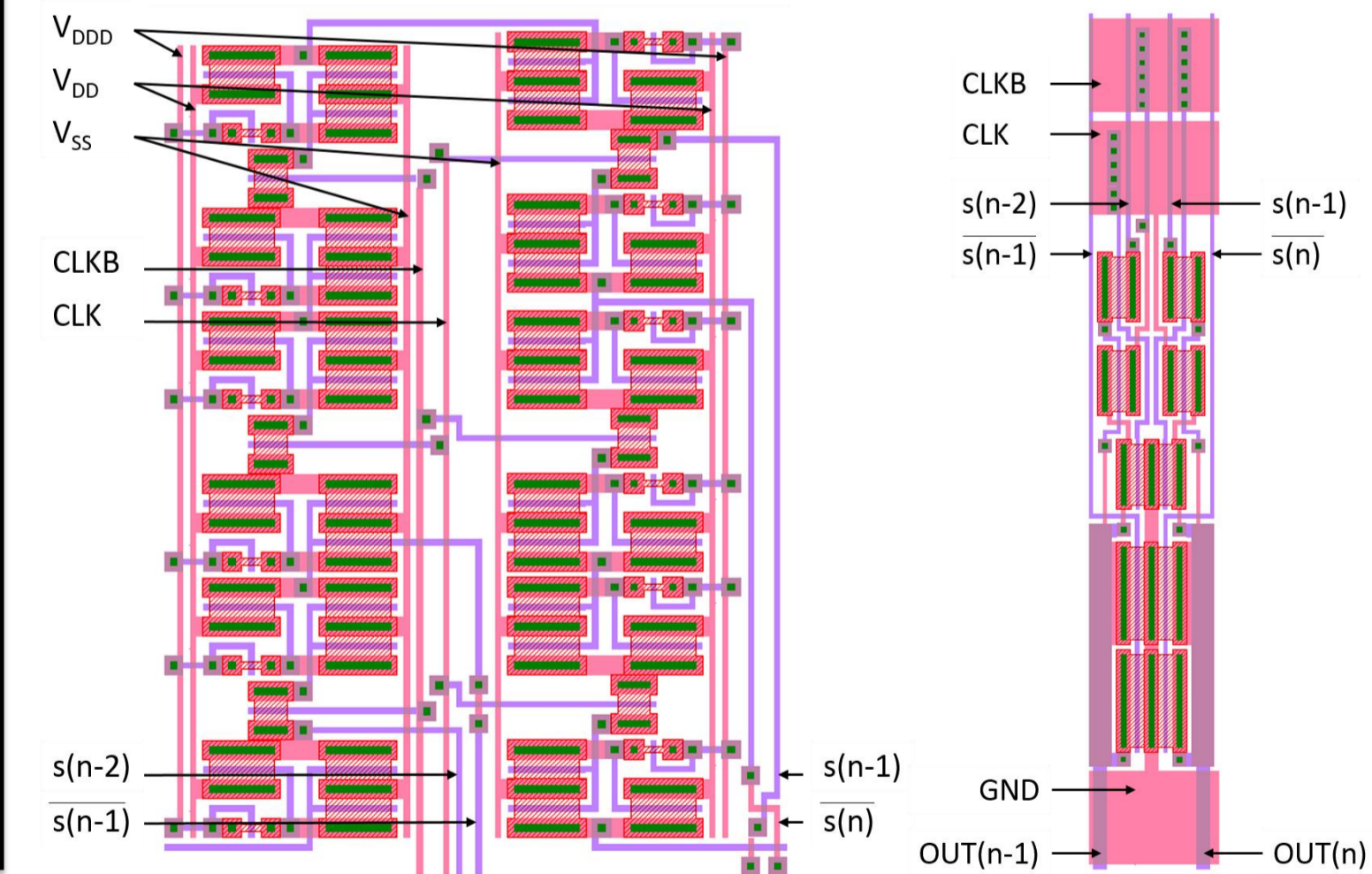


Top-gate a-IGZO TFT in SA technologie

Ontwerp blok A



Lay-out



Promotoren / Copromotoren: Prof. dr. ir. Jan Genoe
Ir. Florian De Roose